

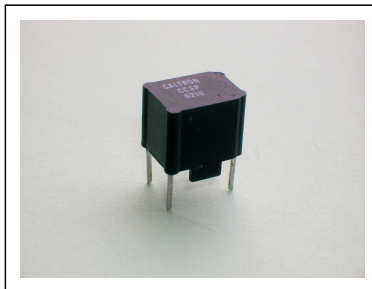
CCSP-6210-0102

Compensated Choke

Kompensierte Drossel

SMD and custom versions on request

SMD Versionen und Kundenspezifische auf Anfrage



COMPLIANT
ENTSPRECHEN

APPROVED
GENEHMIGT



MECHANICAL DIMENSIONS / MECHANISCHE DIMENSIONEN

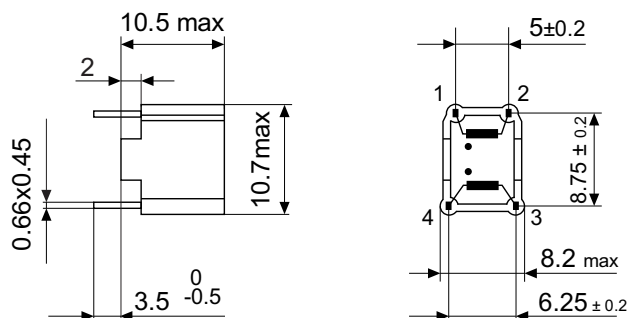
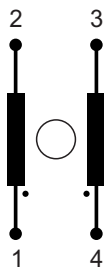


DIAGRAM / SCHEMA



FEATURES / EIGENSCHAFTEN

| | |
|--|---|
| Climatic Class Klimaklasse | 25/100/21 as per IEC 60068-1 |
| Inflammability Brennbarkeit | UL 94 V-0 |
| Current Derating Stromrücknahme | over 40°C: $I = I_N * \sqrt{(100 - \theta a) / 60}$ |
| L_N Measured L_N Gemessen | according to EN 60938-2 |
| R_{Cu} Measured R_{Cu} Gemessen | at 25 °C ambient temperature |

ELECTRICAL DATA / ELEKTRISCHE WERTE

| | | |
|---------------------------------------|----------------------------------|-----|
| Operating Voltage Betriebsspannung | $U_R = 250$ (max) | VAC |
| Current / Strom | $I_N = 0.9$ | A |
| Inductance / Induktivität | $L_N = 2 \times 2 - 30\% + 50\%$ | mH |
| Cu-Resistance / Cu-Widerstand | $R_{Cu} = 2 \times 240 \pm 10\%$ | mΩ |
| Power dissipation / Verlustleistung | $P_{Loss} = 400$ | mW |
| Test voltage / Prüf-Spannung | $U = 1500 / 2$ sec. | VAC |
| Res. Frequency / Res. Frequenz | $f_{res.} = 1.6$ (approx) | MHz |

Compensated Choke
Kompensierte Drossel

TECHNICAL DATA SHEET
TECHNISCHES DATENBLATT

Part no.
CCSP-6210-0102

Tot. fogli/sheet : 1
Foglio/sheet nr. : 1