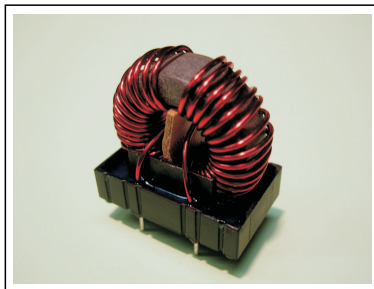


# CCST-6231-0210

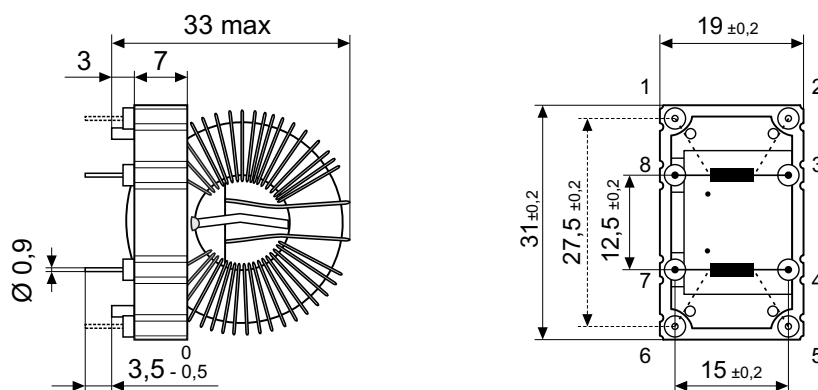
*Compensated Choke*  
*Kompensierte Drossel*



COMPLIANT  
ENTSPRECHEN



## MECHANICAL DIMENSIONS / MECHANISCHE DIMENSIONEN



### DIAGRAM / SCHEMA



### FEATURES / EIGENSCHAFTEN

Climatic Class Klimaklasse	25/100/21 as per IEC 60068-1
Inflammability Brennbarkeit	UL 94 V-0
Current Derating Stromrücknahme	over 40°C: $I = I_N * \sqrt{(100 - \theta) / 60}$
$L_N$ Measured $L_N$ Gemessen	according to EN 60938-2
$R_{Cu}$ Measured $R_{Cu}$ Gemessen	at 25 °C ambient temperature

## ELECTRICAL DATA / ELEKTRISCHE WERTE

Operating Voltage / Betriebsspannung	$U_R = 440$ ( max )	VAC
Current / Strom	$I_N = 2$	A
Inductance / Induktivität	$L_N = 2 \times 10^{-30\% + 50\%}$	mH
Cu-Resistance / Cu-Widerstand	$R_{Cu} = 2 \times 220 \pm 10\%$	mΩ
Power dissipation / Verlustleistung	$P_{Loss} = 1800$	mW
Test voltage / Prüf-Spannung	$U = 1800 / 2$ sec.	VAC
Res. Frequency / Res. Frequenz	$f_{res.} = 0.25$ ( approx )	MHz

Compensated Choke  
Kompensierte Drossel

TECHNICAL DATA SHEET  
TECHNISCHES DATENBLATT

Part no.  
CCST-6231-0210

Tot. fogli/sheet : 1  
Foglio/sheet nr. : 1